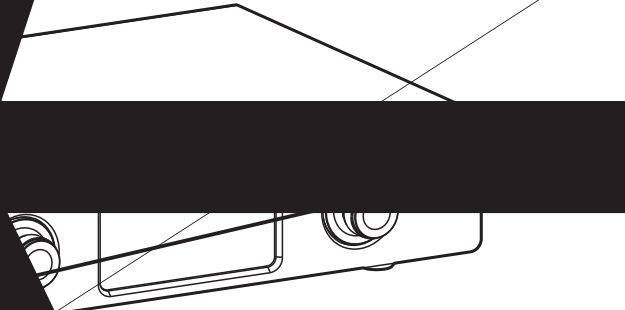


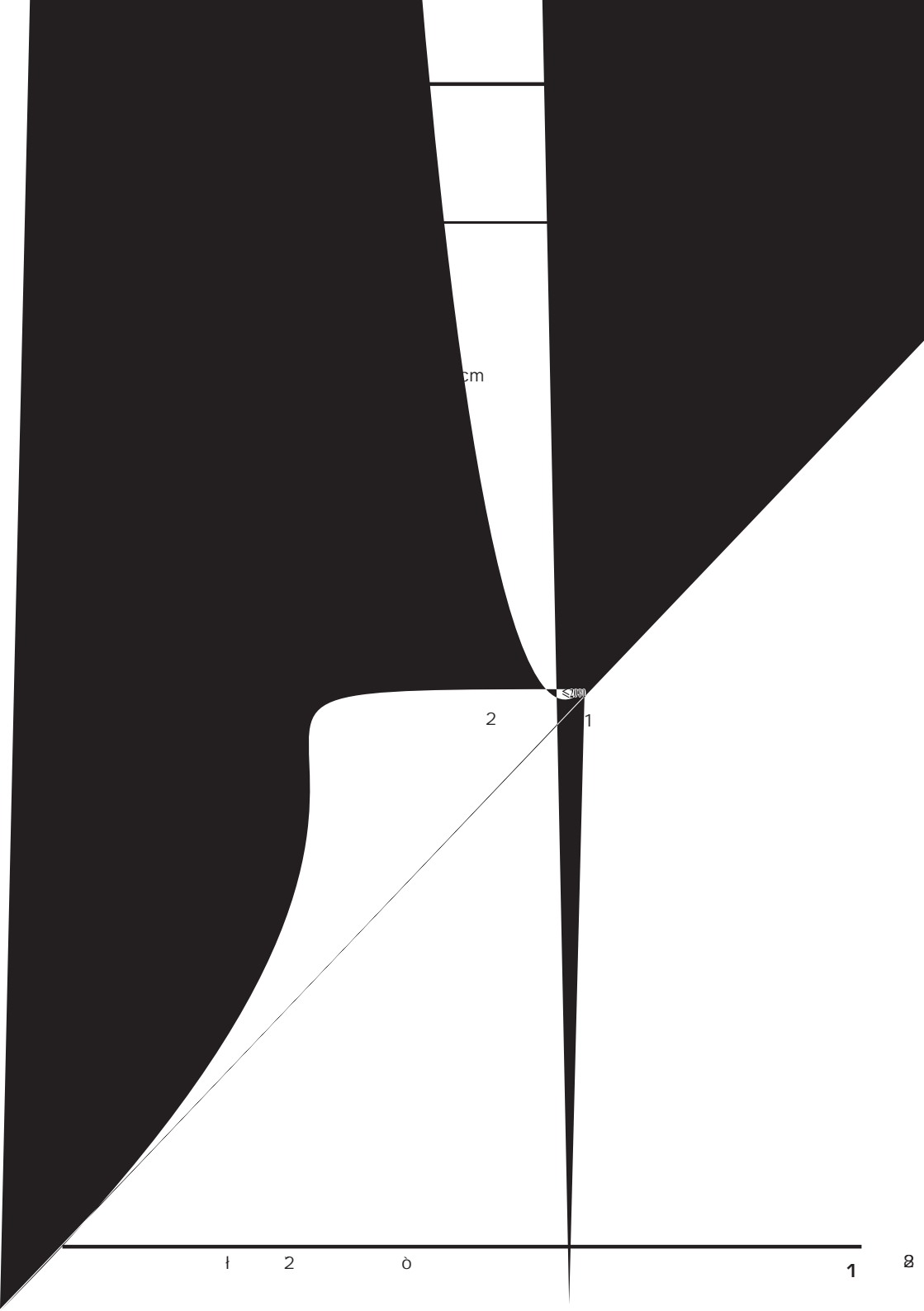
的律

MP0

eA3

NT ED AMPLIFIER





cm

1

2

1

1

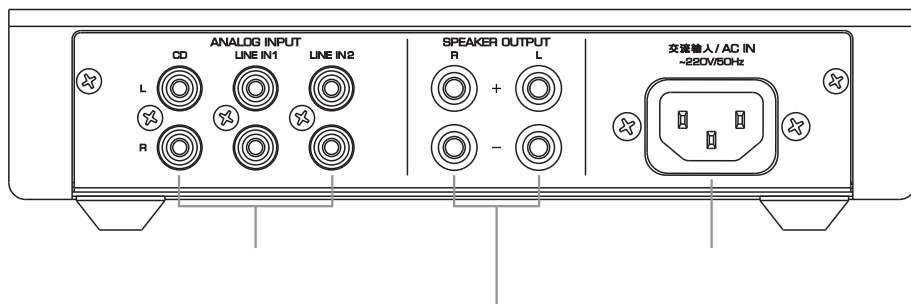
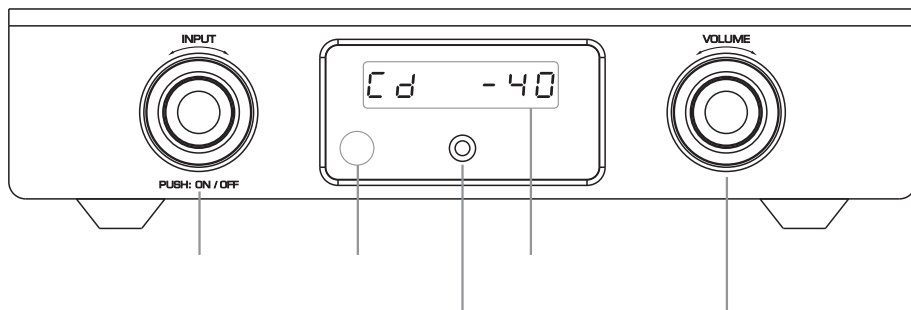
2

3

1

8

部件名称



操作说明

开/关机器

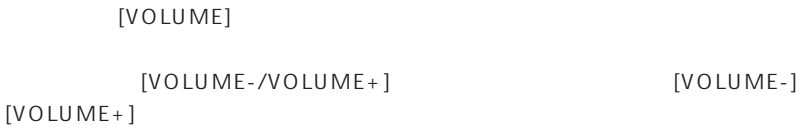
- 1.
2. [PUSH:ON/OFF]
3. [PUSH:ON/OFF]
- 4.

选择音源



耳机输出

音量调节



输出保护

静音

1. [MUTE]
2. [MUTE]

显示屏控制

1. [DIMMER]
2. " "

	İ	

韵律

TEMPO

